



102830

see what Delta can do™

Models/Modelos/Modèles

41350▲

41450▲

41550▲

Series/Series/Seria

Write purchased model number here.  
Escriba aquí el número del modelo comprado.  
Inscrivez le numéro de modèle ici.

▲ Specify Finish  
Especifique el Acabado  
Précisez le Fini

**WARNING:** Read all installation instructions carefully. Failure to read and follow these instructions may result in personal injury or property damage and may void the warranty.

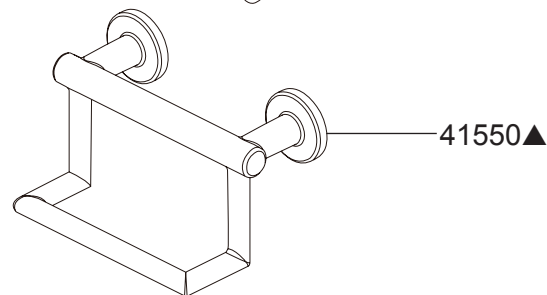
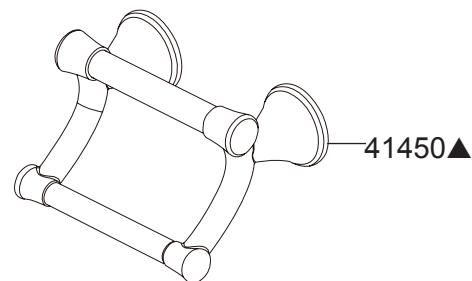
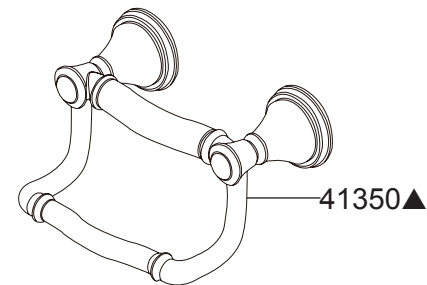
**ADVERTENCIA:** Lea atentamente todas las instrucciones de instalación. El no leer y seguir estas instrucciones puede ocasionar lesiones personales o daños a la propiedad y puede anular la garantía.

**AVERTISSEMENT:** Lisez attentivement toutes les instructions d'installation. L'omission de lire et de suivre ces instructions peut entraîner des blessures corporelles ou des dommages matériels et peut annuler la garantie.

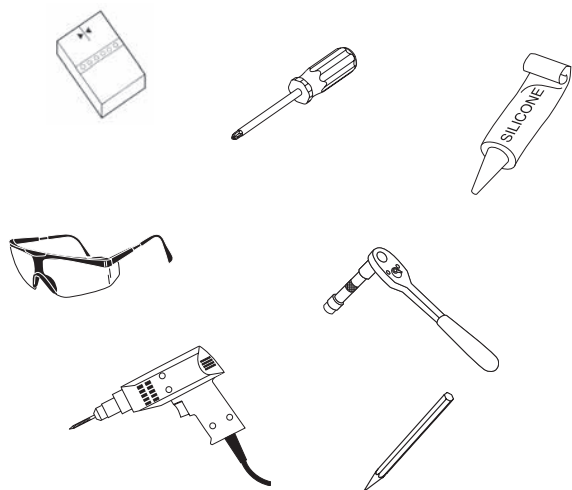
TISSUE HOLDER WITH ASSIST BAR

PORTE-MOUCHOIRS AVEC BARRE D'ASSISTANCE

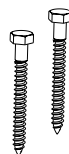
SOSTENEDOR DEL TEJIDO CON LA BARRA DE AYUDA



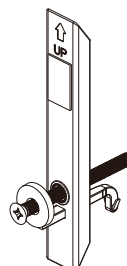
You may need  
Usted puede necesitar  
Articles dont vous pouvez avoir besoin:



Parts and Hardware Included  
Piezas y hardware incluidos  
Pièces et matériel inclus



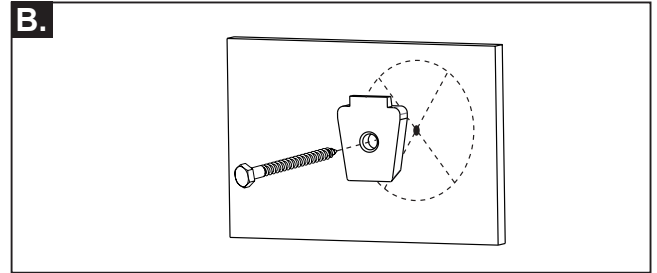
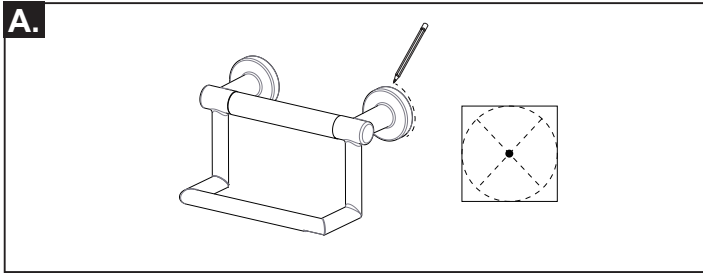
**RP100073**  
1 x Head lag screw (2)  
1 x Tornillo (2)  
1 x Vis (2)



**RP100976**  
1 x Wall Anchor (1)  
1 x Anclaje de pared (1)  
1 x Ancrage mural (1)

[www.deltafaucet.com](http://www.deltafaucet.com)  
1-800-345-DELTA (3358)  
[customerservice@deltafaucet.com](mailto:customerservice@deltafaucet.com)

102830

**1**

**WARNING:** Read all installation instructions carefully. Failure to read and follow these instructions may result in personal injury or property damage and may void the warranty.

#### PRIOR TO INSTALLATION:

**IMPORTANT:** The recommended mounting method for assist bars is to mount at least one end of the bar into a wood wall stud or wood blocking.

1. Remove the parts and products from the package.
2. Determine desired installation location and orientation. For stud-mounted installations, use a stud finder to verify locations of studs.
3. Place product against wall at desired location. If mounting product vertically or horizontally, use a level to verify that product is properly oriented.
4. Use a pencil and mark the centers on each side of the product for the mounting locations. (Fig. 1A)
5. Location: A stud finder should be used to verify if there are any studs behind the marked locations. Install the product using the stud-mounting directions if a stud is available. If a stud is not located within the area where the supplied anchor will be installed then use the non-stud mounting instructions.

#### STUD-MOUNTING DIRECTIONS:

6. **WARNING:** To avoid personal injury, put on safety glasses before starting.
7. Use the 3/8-inch power drill and 7/64-inch drill bit to drill all holes into the wall and wood wall stud(s) at the marked positions. NOTE: If installing over ceramic tiles, the 1/4-inch carbide tip drill bit will be needed for drilling through the tile, in order to prevent damage to the tiles. Drill pilot holes through the tiles by using a 1/4-inch carbide tip drill bit. Once a hole has been drilled through the ceramic tiles, use the 7/64-inch drill bit to drill a pilot hole in the wood wall stud itself.
8. Attach Assist Bar mounting bracket to the wall with 1/4-inch x 2-1/2 Hex head lag screw. DO NOT COMPLETELY TIGHTEN. (Fig. 1B)
9. Repeat on opposing side of wall. Then tighten securely.

**ADVERTENCIA:** Lea atentamente todas las instrucciones de instalación. El no leer y seguir estas instrucciones puede ocasionar lesiones personales o daños a la propiedad y puede anular la garantía.

#### ANTES DE LA INSTALACIÓN:

**IMPORTANTE:** El método de montaje recomendado para barras de apoyo es el de montar por lo menos un extremo de la barra en un montante de pared de madera o en bloques de madera.

1. Retire las piezas y los productos del empaque.
2. Determine dónde quiere instalar la barra de soporte.
3. Coloque el producto sobre la pared en la ubicación deseada y verifique que el producto esté a nivel.
4. Con un lápiz marque los centros de las posiciones de agujeros de montaje de un extremo. (Fig. 1)
5. Ubicación: utilice un localizador de montantes para verificar que no hayan montantes detrás de las ubicaciones marcadas. Si hay un montante disponible, instale el producto usando las instrucciones de instalación con montante. Si no hay un montante en el área de instalación del anclaje de pared, prosiga con las instrucciones siguientes.

#### DIRECCIONES MONTADAS EN LOS MONTANTES:

6. **ADVERTENCIA:** Para evitar lesiones personales, póngase gafas de seguridad antes de empezar.
7. Use el taladro eléctrico de 0,95 cm (3/8") y la broca de 0,28 cm (7/64") para taladrar todos los agujeros en la pared y en los montantes de madera de la pared en las posiciones marcadas. NOTA: Si instala la barra de soporte sobre baldosas de cerámica, la broca con punta de carburo de 0,64 cm (1/4") serán necesarias para taladrar a través de las baldosas, para prevenir que se dañen. Taladre agujeros guía a través de las baldosas de cerámica usando una broca con punta de carburo de 0,64 cm (1/4"). Una vez un agujero ha sido taladrado a través de la baldosa, use la broca de 0,28 cm (7/64") para taladrar un agujero guía en el propio montante de pared.
8. Fije la abrazadera de montaje de la Barra de Apoyo a la pared con el tirafondo de cabeza hexagonal 1/4 x 2-1/2. NO APRIETE POR COMPLETO. (Fig. 1B)
9. Repita en la oposición a lado de la pared. Apriete firmemente.

**AVERTISSEMENT:** Lisez attentivement toutes les instructions d'installation. L'omission de lire et de suivre ces instructions peut entraîner des blessures corporelles ou des dommages matériels et peut annuler la garantie.

#### AVANT D'INSTALLER:

**IMPORTANT:** Il est recommandé de monter les barres d'assistance de façon à ce qu'au moins une des extrémités de la barre soit montée dans un poteau d'ossature murale en bois ou dans un support en bois.

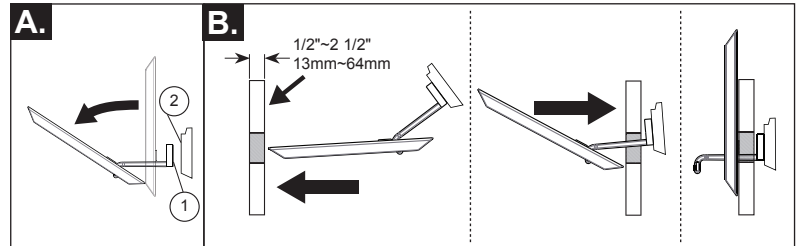
1. Retirez les produits et les pièces de l'emballage.
2. Localisez le produit et déterminez l'endroit où vous voulez l'installer.
3. Placez le produit à l'emplacement désiré sur le mur et vérifiez que le produit est à niveau.
4. À l'aide d'un crayon, marquez le centre des emplacements de montage de chaque côté du produit. (Fig. 1A)
5. Emplacement : À l'aide d'un détecteur de montants, vérifiez qu'il n'y a aucun montant derrière les emplacements marqués. Si vous trouvez un montant installez le produit à l'aide des instructions de montage sur montant. Si vous ne localisez aucun montant dans la zone où l'ancrage doit être installé, suivez les instructions ci-dessous.

#### INSTRUCTIONS DE MONTAGE DU GOUJON:

6. **AVERTISSEMENT:** Pour éviter les blessures corporelles, mettez des lunettes de sécurité avant de commencer.
7. Utilisez la perceuse électrique de 0,95 cm (3/8") et un foret de 0,28 cm (7/64") pour faire tous les trous dans le mur et montants de cloison aux emplacements marqués. REMARQUE: Si vous installez la barre d'appui sur des carreaux de céramique, le foret à pointe de carbure de 0,64 cm (1/4") seront nécessaires pour trouver les carreaux sans les endommager. Faire des avants trous dans les carreaux de céramique à l'aide d'un foret à pointe de carbure de 0,64 cm (1/4"). Une fois que le trou a été percé dans le carreau de céramique, utilisez le foret de 0,28 cm (7/64") pour faire un avant trou dans le montant de cloison en bois.
8. Attachez le support de fixation de la barre d'assistance au mur avec le tire-fond à tête hexagonale 1/4 po x 2-1/2. NE SERREZ PAS COMPLÈTEMENT. (Fig 1B)
9. Répétez l'opération pour le côté opposé. Bien serrer.

## WALL ANCHOR MOUNTING DIRECTIONS

**Warning:** To avoid personal injury or property damage, DO NOT install supplied wall anchors into wallboard less than 1/2" or greater than 2 1/2" thick.  
DO NOT install supplied wall anchors into wallboard that has been subjected to water damage or decay.  
DO NOT install supplied wall anchors into a wood stud.  
NOTE: Opposing end will need to be mounted using the Stud Mounting Directions in Section 1, steps 6-8. It is suggested to locate and mark opposing stud end.



- A.**
- To avoid personal injury, put on safety glasses before starting.
  - Use the one-inch drill bit or hole saw to drill a one-inch hole precisely at marked flange center point from the previous step. NOTE: If installing the product over ceramic tile or other hard surface the carbide tip drill bit or hole saw will be needed.
  - Clean the wall surface of any dust or debris.
  - Place the flange plate on the wall and rotate to the correct angle to align the holes on the towel bar at the desired position. Once the location and angle is aligned, place a mark at the top of the flange plate to note the upward direction. Next, peel and remove piece of protective strips from the circle piece of tape. Place the tape (1) on the end of the arm and adhere the arm with the bar in the upward direction to the back side of the mounting bracket (2). **\*It is important the arm always be upright.\***
  - Peel and remove (1) piece of protective strips from tape on the supplied wall anchor brace bar. The tape is necessary to allow the supplied wall anchor brace bar to adhere to the back side of the wall for placement. (This will ensure that the bar will stay upright during installation.)
  - Get supplied anchor, flip the bar downward at the end of the arm. The bar should be tilted up only slightly.
- B.**
- Hold the flange of the supplied anchor and insert the bar into the wall. The bar should have the "UP" arrow pointing upward when installing into the wall.
  - Once the bar is completely inside the wall, pull outward/back on the flange and ensure the bar tilts upward behind the wall and straightens upright. The bar should be resting on the back side of the wall and pointing upward with the longest side at the top.

## INSTRUCCIONES PARA EL MONTAJE DEL ANCLAJE DE PARED

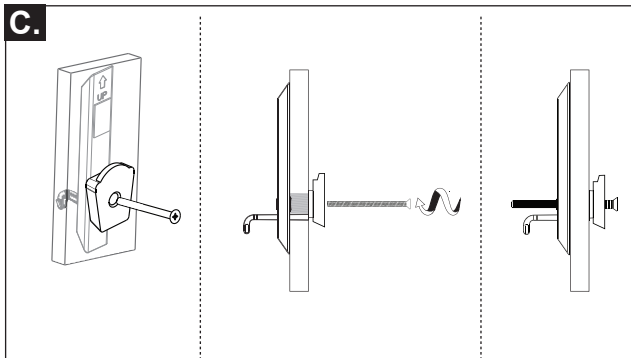
**ADVERTENCIA:** para evitar lesiones personales o daños a la propiedad, NO instale los anclajes de pared suministrados en tableros de pared de menos de 1/2" o más de 2 1/2" de grosor.  
NO instale los anclajes de pared suministrados en un tablero de pared que haya sido dañado o deteriorado por el agua.  
NO instale los anclajes de soportes de pared suministrados en los montantes de madera.  
NOTA: El extremo opuesto necesitará montarse usando las instrucciones para la instalación en montantes en la Sección 1, pasos 6-8. Se sugiere ubicar y marcar el extremo del montante opuesto

- A.**
- Para evitar lesiones personales, póngase gafas de seguridad antes de empezar.
  - Utilice la broca de una pulgada o la sierra de orificios para perforar con precisión un agujero de una pulgada en el punto central de la brida marcado en el paso anterior. NOTA: Si se instala el producto sobre baldosas de cerámica u otra superficie dura, necesitará la broca de punta de carburo o la sierra para agujeros.
  - Limpie la superficie de la pared de cualquier polvo o residuos.
  - Coloque la placa de la brida en la pared y gírela al ángulo correcto para alinear los orificios de la barra de apoyo en la posición deseada. Una vez que la ubicación y el ángulo estén alineados, coloque una marca en la parte superior de la placa de la brida para marcar la dirección hacia arriba. A continuación, pele y quite un trozo de tiras protectoras de la pieza circular de la cinta. Coloque la cinta en el extremo del brazo y adhiera el brazo con la barra en la dirección ascendente hacia la parte posterior de la placa de la brida. El brazo debe quedar sentado dentro del anillo. **\*Es importante que el brazo siempre esté en posición vertical.\***
  - Pele y quite (1) un pedazo de tiras protectoras de la cinta en la barra suministrada del soporte del anclaje de la pared. La cinta es necesaria para permitir que el anclaje de pared de la barra de apoyo suministrada se adhiera a la parte posterior de la pared para su colocación. (Esto asegurará que la barra se mantenga erguida durante la instalación.)
  - Encuentre el ancla suministrada, mueva la barra hacia abajo en el extremo del brazo. La barra debe inclinarse ligeramente.
- B.**
- Sujete la brida del anclaje suministrado e inserte la barra en la pared. La barra debe tener la flecha "UP" o "ARRIBA" apuntando hacia arriba cuando se instala en la pared.
  - Una vez que la barra esté completamente dentro de la pared, hale hacia fuera/hacia atrás de la brida y asegúrese de que la barra se incline hacia arriba detrás de la pared y quede recta en posición vertical. La barra debe estar apoyada en la parte trasera de la pared y apuntando hacia arriba con el lado más largo en la parte superior.

## INSTRUCTIONS POUR L'INSTALLATION DE L'ANCRAGE MURAL

**AVERTISSEMENT:** pour éviter des blessures corporelles ou des dommages matériels, N'INSTALLEZ PAS les ancrages muraux fournis dans un revêtement mural ayant moins de 1/2 po ou plus de 2 1/2 po d'épaisseur.  
N'INSTALLEZ PAS les ancrages muraux fournis dans un revêtement mural endommagé par l'eau ou pourri.  
N'INSTALLEZ PAS les ancrages muraux fournis dans un montant en bois.  
NOTE : Les extrémités opposées doivent être montées conformément aux instructions de montage dans un montant qui figurent à la section 1, étapes 6 à 8. Il est recommandé de trouver et de marquer les extrémités opposées sur les montants.

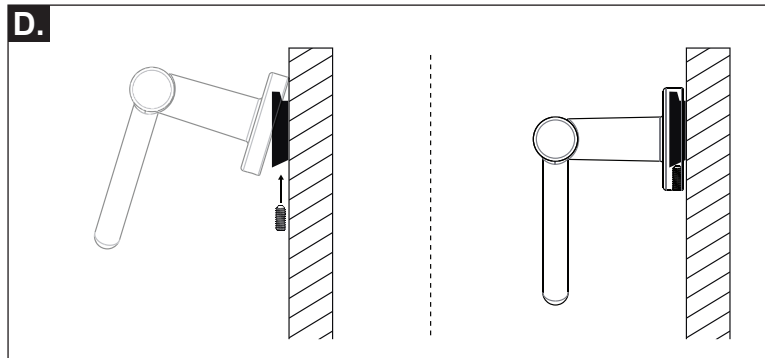
- A.**
- Pour éviter les blessures corporelles, mettez des lunettes de sécurité avant de commencer.
  - Au moyen d'un foret ou d'un emporte-pièce 1 po, percez un trou d'un pouce exactement là où se trouve le point central de la collerette marqué à l'étape précédente. NOTE : Si vous installez le produit sur des carreaux de céramique ou toute autre surface dure, vous aurez besoin du foret à pointe de carbure ou d'une scie cylindrique.
  - Enlevez la poussière ou les débris de la surface du mur.
  - Placez la plaque de la collerette contre le mur et tournez-la de sorte que les trous dans la barre d'appui soient orientés correctement. Une fois que les trous dans la barre d'appui sont bien orientés, faites une marque au haut de la plaque de la collerette pour indiquer qu'il s'agit du côté supérieur. Enlevez ensuite la pellicule protectrice de la pièce circulaire du ruban adhésif. Placez le ruban contre l'extrémité du bras et faites adhérer le bras avec le renfort orienté vers le haut à l'endos de la plaque de la collerette. Le bras doit s'appuyer à l'intérieur de l'anneau. **\*Le bras doit toujours être en position verticale.\***
  - Enlevez la pellicule protectrice (1) du ruban adhésif sur le renfort de l'ancrage mural fourni. Le ruban permet au renfort de l'ancrage mural fourni de bien adhérer à l'endos du mur pendant la mise en place. (De cette façon, on s'assure que le renfort reste en position verticale pendant l'installation).
  - Prenez l'ancrage fourni, faites pivoter le renfort vers le bas à l'extrémité du bras. Le renfort doit être légèrement incliné vers le haut, sans plus.
- B.**
- Maintenez la collerette de l'ancrage fourni en place et introduisez le renfort dans le mur. La flèche indiquant le « HAUT » sur le renfort doit être orientée vers le haut lors de l'installation sur le mur.
  - Une fois le renfort complètement introduit dans le mur, tirez la collerette vers l'extérieur et assurez-vous que le renfort se redresse puis se stabilise à la verticale derrière le mur. Le renfort doit s'appuyer contre l'arrière du mur en pointant vers le haut, sa partie la plus longue au sommet.



1. Hold on tightly to the flange and keep pressure on the bar behind the wall to ensure that the bar stays upright with the longest part of the bar pointing upward. The bar behind the wall must always be upright and the longest part must be pointing upward for the anchor to perform properly.
2. As you hold the mounting bracket and apply pressure to the bar by pulling outward, insert a 3" machine screw into the center hole of the flange. Then align the machine screw with the threaded insert in the bar and tighten until the flange plate is flush against the wall. Ensure mounting bracket is secure against wall without any movement.  
**Note: Make sure the thread holes of installed anchor align with the pencil screw hole mark on wall.**

1. Sujete firmemente la brida y mantenga la presión sobre la barra detrás de la pared para asegurarse de que la barra permanece en posición vertical con la parte más larga de la barra apuntando hacia arriba. La barra detrás de la pared siempre debe estar en posición vertical y la parte más larga debe estar apuntando hacia arriba para que el anclaje funcione correctamente.
2. Al sostener el soporte de montaje y aplica presión a la barra halando hacia afuera, inserte un tornillo de 3" en el orificio central de la brida. A continuación, alinee el tornillo de la máquina con la inserción roscada en la barra y apriétela hasta que la placa de la brida esté alineada contra la pared. Asegure el soporte de montaje esté segura contra la pared sin ningún movimiento.  
**OBSERVACIONES: Asegúrese de que los hilos de rosca del anclaje instalado se alinean con el agujero de tornillo de lápiz marcado en la pared.**

1. Tenez fermement la collerette et maintenez la pression contre l'arrière du mur pour vous assurer que le renfort reste à la verticale, sa partie la plus longue au sommet. Le renfort contre l'arrière du mur doit toujours être à la verticale et sa partie la plus longue doit pointer vers le haut, pour que l'ancrage soit utilisable.
2. Alors que vous tenez la collerette et faites pression sur le renfort en tirant vers l'extérieur, insérez une vis à métaux de 3 po dans le trou central de la collerette. Ensuite, alignez la vis de la machine avec l'insert fileté dans la barre et serrez jusqu'à ce que la plaque de bride soit au ras du mur. Assurez-vous que la support de montage est bien fixée contre le mur sans aucun mouvement.  
**Note : Assurer que les trous filetés de l'ancrage installé soient alignés avec la marque du trou de vis du crayon au mur.**



1. Attach Assist Bar onto mounting bracket and secure with the provided 10-24 X 1/2" Socket Set Screw. Repeat for opposing side.

1. Fije la Barra de Apoyo a la abrazadera de montaje, y asegúrela con el tornillo sin cabeza de hueco hexagonal 10-24 x 1/2". Repita para el otro extremo.

1. Attachez la barre d'assistance sur le support de fixation et fixez-la avec la vis sans tête à six pans creux 10-24 x 1/2 po. Répétez l'opération pour le côté opposé.

## ⚠ WARNING

To avoid personal injury or property damage, these instructions must be followed. ASSIST BAR MAY NOT PROVIDE DESIGNED AMOUNT OF SUPPORT UNLESS THESE INSTALLATION INSTRUCTIONS ARE STRICTLY FOLLOWED.

For proper installation, at least one end of Assist Bar MUST be positioned over a wall stud. For solid support, both fasteners MUST go through the wallboard or tile to be tightly secured into wall stud. Assist bar may be installed vertically, horizontally or at an angle, so the mounting screw on at least one end of the Assist Bar is secured into a wall stud. Locate the wall stud(s) behind the wall before beginning installation (a stud finder can be obtained from a hardware store).

THE FOLLOWING STEPS REQUIRE DRILLING INTO THE WALL. When drilling into the wall, exercise care to avoid any electrical wiring or plumbing that may be located behind the wall. Damaged electrical wiring can cause electrical shock and/or fire. Since older homes do not always fall in line with current housing codes and requirements, know where internal wall wiring is located so that no wires will interfere with your installation. For the safety of users of this product, PROPER INSTALLATION IS EXTREMELY IMPORTANT. IF IN DOUBT, INSTALLATION SHOULD BE DONE BY A QUALIFIED PROFESSIONAL.

- DO NOT install this product without first reading and understanding this instruction sheet. If you are unable to understand these Warnings and Instructions, contact a professional or technical personnel for assistance before attempting to install this product - otherwise, injury or property damage may occur.
- After ANY adjustments, repair or service and BEFORE use, make sure that all attaching hardware is tightened securely.
- Assist Bars add security for bath and commode areas if attached as instructed. Location, size, and angle of bars should be determined by a qualified professional to provide optimum safety and function.
- Use EXTREME caution on wet tub or floor surfaces.
- Users with limited physical capabilities should be supervised or assisted in bath and commode areas, even when using Assist Bars.
- This Assist Bar can provide support and increased stability for an individual weighing up to 500 pounds. Assist Bars are NOT designed to support the total weight of an individual. Use the bar for assistance ONLY.
- Be sure Assist Bars are correctly and securely installed. NEVER use Assist Bars if any looseness is noted.

## ⚠ ADVERTENCIA

Para evitar lesiones personales o daños a la propiedad, estas instrucciones deben seguirse. LA BARRA DE APOYO PODRÍA NO PROVEER LA CANTIDAD DE APOYO PARA LA QUE ESTÁ DISEÑADA AL MENOS QUE ESTAS INSTRUCCIONES DE INSTALACIÓN SEAN SEGUIDAS Estrictamente.

Para su instalación adecuada, por lo menos un extremo de la Barra de Apoyo DEBE estar posicionado sobre un montante en la pared. Para apoyo sólido, ambos sujetadores DEBEN atravesar el panel o baldosa y quedar firmemente sujetos al montante. La barra de apoyo puede ser instalada verticalmente, horizontalmente o en ángulo, de modo que el tornillo de montaje de ambos extremos de la barra de soporte quede sujeto a un montante de pared. Ubique los montantes de pared detrás de la pared antes de iniciar la instalación (un detector de vigas puede conseguirse en una ferretería).

LOS SIGUIENTES PASOS REQUIEREN TALADRADO EN LA PARED.

Cuando taladre en la pared, tenga el cuidado de evitar cualquier cableado eléctrico dañado puede causar choque eléctrico y/o incendio. Ya que las casas más viejas no siempre están construidas conforme a los códigos y requerimientos para viviendas actuales, averigüe dónde está localizado el cableado interno para que ningún cable interfiera con su instalación. Para la seguridad de los usuarios de este producto, LA INSTALACIÓN ADECUADA ES EXTREMADAMENTE IMPORTANTE. EN CASO DE DUDA, LA INSTALACIÓN DEBIERA SER HECHA POR UN PROFESIONAL CALIFICADO.

### ADVERTENCIAS DE SEGURIDAD:

- NO instale este equip sin antes leer y entender la hoja de instrucciones. Si usted no puede entender estas advertencias e instrucciones, contacte a un profesional de la salud, a un vendedor, o al personal técnico para asistencia antes de intentar instalar este equipo - de otra manera, lesiones o daños a la propiedad pueden ocurrir.
- Luego de CUALESQUIERA ajustes, reparaciones o servicios y ANTES de usar, asegúrese de que todos los accesorios de acoplamiento estén apretados firmemente.
- Las barras de apoyo aumentan la seguridad en áreas de tinas, duchas e inodoros si se acoplan como se instruye. La ubicación, el tamaño y el ángulo de las barras deben ser determinados por un profesional calificado para proveer óptima seguridad y funcionalidad.
- Tome precauciones EXTREMAS en tinas o pisos mojados.
- Usuarios con capacidades físicas limitadas deben ser supervisados o ayudados en las áreas de tinas, duchas e inodoros, aun cuando estén usando barras de apoyo.
- Esta barra de apoyo puede proveer apoyo y mayor estabilidad para un individuo que pese hasta 500 libras (226 Kg). Las barras de apoyo NO están diseñadas para apoyar todo el peso de un individuo. Use la barra para apoyo ÚNICAMENTE.
- Asegúrese de que las barras de apoyo estén correcta y firmemente instaladas. NUNCA use las barras de soporte si nota que están flojas.

## ⚠ ATTENTION

Pour éviter des blessures corporelles ou des dommages matériels, ces instructions doivent être respectées.

LA BARRÉ D'APPUI POUR RÉSIDENCE POURRAIT NE PAS FOURNIR LE SOUTIEN POUR LEQUEL ELLE A ÉTÉ CONÇUE SI CES INSTRUCTIONS D'INSTALLATION NE SONT PAS STRICTEMENT SUIVIES.

Pour une installation correcte, au moins une des extrémités de la barre d'assistance DOIT être positionnée sur un poteau d'ossature murale. Pour un support approprié, les deux fixations DOIVENT aller dans la cloison ou les carreaux et doivent être fermement fixés au montant de cloison. La barre d'appui peut être installée verticalement, horizontalement ou obliquement, aussi longtemps qu'au moins les deux extrémités de la barre d'appui sont solidement fixées dans un montant de cloison. Localisez les montants de cloison avant de commencer l'installation (vous pouvez acheter un localisateur de montant dans une quincaillerie). Installation (un detector de vigas puede conseguirse en una ferretería).

LES ÉTAPES SUIVANTES NÉCESSITENT DE PERCER DES TROU DANS LE MUR. Lorsque vous percez le mur, faites attention d'éviter tout conduit électrique ou plomberie qui pourraient se trouver derrière le mur. Des fils électriques endommagés peuvent provoquer un choc électrique et/ou un incendie. Puisque les maisons anciennes ne respectent pas toujours les exigences et les codes d'habitation actuels, sachez où passent les fils électriques à l'intérieur du mur de sorte qu'ils n'interfèrent pas avec votre installation. Pour la sécurité des utilisateurs de ce produit, UNE INSTALLATION CORRECTE EST EXTRÊMEMENT IMPORTANTE. SI VOUS AVEZ DES DOUTES, L'INSTALLATION DEVRAIT ÊTRE FAITE PAR UN PROFESSIONNEL QUALIFIÉ.

### MISES EN GARDE ET AVERTISSEMENTS DE SÉCURITÉ :

- NE PAS installer ce produit avant d'avoir lu et compris cette fiche d'instructions au préalable. Si vous ne comprenez pas ces avertissements et instructions, contactez un professionnel ou un technicien pour obtenir de l'aide avant d'essayer d'installer ce produit, blessures ou dommages matériels peuvent survenir.
- Après TOUT réglage, réparation ou entretien et AVANT utilisation, assurez-vous que toutes les pièces de fixation sont bien serrées.
- Les barres d'appui ajoutent de la sécurité dans la salle de bain et à la toilette si elles sont installées conformément aux instructions. L'emplacement, la taille et l'angle des barres devraient être déterminés par un professionnel qualifié pour offrir une sécurité et une fonctionnalité optimales.
- Soyez TRÈS PRUDENT dans une baignoire ou sur un parterre mouillés.
- Les utilisateurs avec des capacités physiques limitées devraient être surveillés ou aidés lorsqu'ils les utilisent la baignoire ou la toilette même avec des barres d'appui pour résidence.
- Cette barre d'appui pour résidence peut offrir un soutien et une plus grande stabilité à une personne pesant un maximum de 226 kg (500 lb). Les barres d'appui NE sont PAS conçues pour supporter tout le poids d'une personne. N'utilisez la barre d'appui QUE pour vous aider.
- Assurez-vous que les barres d'appui sont installées correctement et solidement fixées. NE JAMAIS utiliser une barre d'appui si vous remarquez un mou.

